



Системы вентиляции и кондиционирования



АВТОМАТИЗАЦИЯ СИСТЕМ ВЕНТИЛЯЦИИ

По вопросам продаж и поддержки обращайтесь:

Архангельск (8182)63-90-72
Астана +7(7172)727-132
Белгород (4722)40-23-64
Брянск (4832)59-03-52
Владивосток (423)249-28-31
Волгоград (844)278-03-48
Вологда (8172)26-41-59
Воронеж (473)204-51-73
Екатеринбург (343)384-55-89
Иваново (4932)77-34-06
Ижевск (3412)26-03-58
Казань (843)206-01-48

Калининград (4012)72-03-81
Калуга (4842)92-23-67
Кемерово (3842)65-04-62
Киров (8332)68-02-04
Краснодар (861)203-40-90
Красноярск (391)204-63-61
Курск (4712)77-13-04
Липецк (4742)52-20-81
Магнитогорск (3519)55-03-13
Москва (495)268-04-70
Мурманск (8152)59-64-93
Набережные Челны (8552)20-53-41

Нижний Новгород (831)429-08-12
Новокузнецк (3843)20-46-81
Новосибирск (383)227-86-73
Орел (4862)44-53-42
Оренбург (3532)37-68-04
Пенза (8412)22-31-16
Пермь (342)205-81-47
Ростов-на-Дону (863)308-18-15
Рязань (4912)46-61-64
Самара (846)206-03-16
Санкт-Петербург (812)309-46-40
Саратов (845)249-38-78

Смоленск (4812)29-41-54
Сочи (862)225-72-31
Ставрополь (8652)20-65-13
Тверь (4822)63-31-35
Томск (3822)98-41-53
Тула (4872)74-02-29
Тюмень (3452)66-21-18
Ульяновск (8422)24-23-59
Уфа (347)229-48-12
Челябинск (351)202-03-61
Череповец (8202)49-02-64
Ярославль (4852)69-52-93

A-CLIMA - производитель вентиляционных установок и систем кондиционирования воздуха для жилых, общественных, промышленных зданий, сооружений и помещений. Компания A-CLIMA предлагает современные системы автоматизации и диспетчеризации.



УПРАВЛЯЮЩИЕ БЛОКИ ДЛЯ СИСТЕМ АВТОМАТИЧЕСКОГО УПРАВЛЕНИЯ

Управляющие блоки, предлагаемые компанией A-CLIMA – это системы автоматического управления, разработаны на основе многолетнего опыта работы с вентиляционным оборудованием и строятся на базе современных свободно программируемых контроллеров.

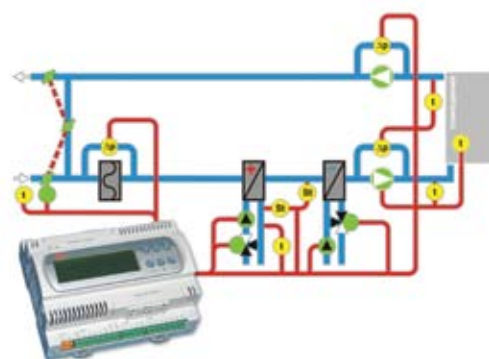
Использование новейших алгоритмов регулировки позволяет:

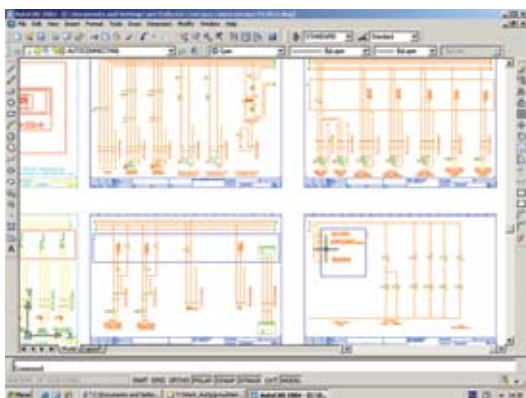
- эффективно использовать электроэнергию;
- значительно уменьшить расходы на эксплуатацию инженерных систем;
- обеспечивать надежную защиту оборудования в аварийных ситуациях;
- создавать благоприятный климат в помещении.



Основные функции управляющих блоков:

- управление исполнительными устройствами системы автоматики приточной или приточно-вытяжной вентиляционной установки по заданному алгоритму;
- применение устройства главного пуска;
- сбор и обработка данных от датчиков системы автоматического управления;
- вывод на дисплей рабочей и оперативной информации;
- сигнализация неисправностей и ведение журнала аварий;
- поддержание температуры приточного воздуха или





внутреннего воздуха с контролем температуры приточного воздуха;

- ограничение температуры приточного воздуха;
- выбор режима работы «зима/лето» по температуре наружного воздуха или по заданию оператора;
- дистанционное управление работой вентиляционного оборудования;
- аварийное отключение оборудования по сигналу «Пожар»;
- П, PI, ПИД – регулирование.

Особенности систем автоматического управления компании A-CLIMA:

- Компания A-CLIMA поставляет щиты автоматического управления на базе свободно программируемых контроллеров, которые позволяют:
 - обеспечить работу вентиляционной системы по индивидуальной программе;
 - расширить границы стандартных функций.
- В комплекте к оборудованию прилагается схема подключения системы автоматики, что значительно облегчает процесс монтажа;
- Управляющие блоки просты в настройках;
- Щиты управления имеют удобный интерфейс пользователя, позволяющий управлять технологическим процессом с разным уровнем доступа, что дает возможность управления, как профессионалу, так и рядовому пользователю;
- Системы управления имеют квалифицированную сервисную поддержку.



В зависимости от выполняемых задач, системы автоматики подразделяются на параметрические (настраиваемые) и программируемые: Easy Climatic Control (ECC) и Basic Climatic Control (BCC)

EASY CLIMATIC CONTROL

Данная система автоматизации предназначена для решения простейших задач по управлению работой приточной или приточно-вытяжной вентиляционной установкой, в состав которой входит водяной воздухонагреватель. Конструктивно система автоматизации состоит из щита управления, датчиков системы и исполнительных механизмов. В состав щита управления включен электронный регулятор температуры. Регулятор обеспечивает управление исполнительным механизмом клапана воздухонагревателя для поддержания заданной температуры приточного воздуха. Щит управления содержит необходимые устройства защиты и коммутации нагрузки.



Конструкция:

Корпус: пластиковый, навесное исполнение.

Габаритные размеры щита (ВхШхГ) 610х340х160 мм.

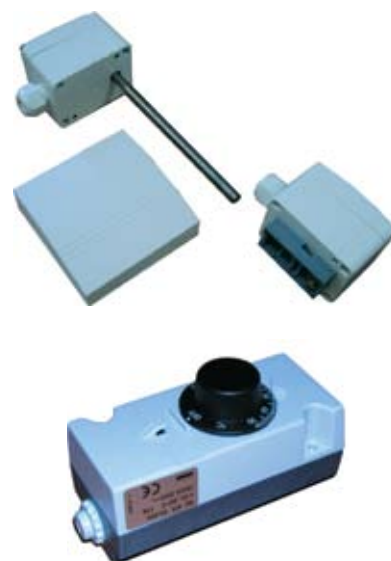
Исполнение: IP40 (IP65*).

Органы управления и индикации расположены на лицевой панели.

Комплект поставки щита автоматики Easy Climatic Control

Щит управления комплектно	1
Датчик температуры приточного воздуха (канальное исполнение)	1
Датчик температуры обратного теплоносителя* (накладное исполнение)	1
Накладной термостат обратного теплоносителя*	1
Воздушный термостат	1
Руководство по эксплуатации	1
Паспорт	1
Комплект принципиальных электрических схем	1

* – опция



BASIC CLIMATIC CONTROL



Данная система автоматизации предназначена для решения практически любых задач по управлению работой вентиляционного оборудования с поддержанием температуры приточного или внутреннего воздуха.

Широкий модельный ряд данной системы автоматизации позволяет оптимально реализовать автоматизацию вентиляционного оборудования. Конструктивно система автоматизации состоит из щита управления, датчиков системы и исполнительных механизмов.

В состав щита управления включен электронный программируемый контроллер. Контроллер оснащен жидкокристаллическим дисплеем и клавиатурой управления. Рабочая программа контроллера учитывает индивидуальные особенности вентиляционного оборудования. Щит управления содержит все необходимые устройства защиты и коммутации нагрузки.

Конструкция корпуса:

- **пластиковый** (для вентиляторов с электродвигателями не более 7,5 кВт и общим суммарным током, нагрузки не более 63А):
 - навесное исполнение;
 - исполнение: IP 40 (IP65*);
 - габаритные размеры 36 мод. (ВхШхГ): 610x340x160 мм;
 - габаритные размеры 54 мод. (ВхШхГ): 610x448x160 мм.
- **металлический**:
 - навесное исполнение;
 - исполнение: IP65.



Комплект поставки щита автоматизации Basic Climatic Control:

Щит управления комплектно	1
Датчик температуры наружного воздуха	1
Датчик температуры приточного воздуха (канальное исполнение)	1
Датчик температуры внутреннего воздуха (навесное исполнение)	1
Датчик температуры обратного теплоносителя* (накладное исполнение)	1
Плата часов реального времени*	1
Оptionальная плата (сетевые решения)	1
Накладной термостат обратного теплоносителя*	1
Воздушный термостат*	1
Канальный термостат* (ограничитель температуры)	1

Электронный датчик потока*	1
Руководство по эксплуатации	1
Паспорт	1
Комплект принципиальных электрических схем	1

* – опция

СИСТЕМА ДИСПЕТЧЕРИЗАЦИИ

Для оптимизации работы вентиляционных систем на объекте и для удобства их эксплуатации, возможно внедрение системы диспетчеризации. Диспетчеризация является надстройкой над работой стандартных систем автоматического управления.

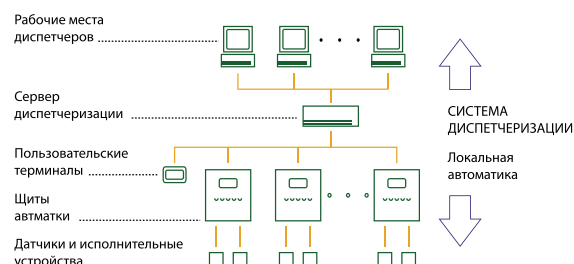
Система диспетчеризации имеет ряд преимуществ:

- обеспечение бесперебойной работы оборудования за счет своевременного реагирования обслуживающего персонала на требующие вмешательства ситуации (защита калорифера от замерзания, необходимость замены фильтров и т.д.);
- снижение расходов на теплоносители за счет оптимального регулирования параметров работ оборудования – фанкойлов, чиллера, приточных установок и т.д.;
- возможность коммерческого и технологического учета энергоресурсов;
- ведение автоматизированного учета эксплуатационных ресурсов инженерного оборудования с целью проведения своевременного технического обслуживания;
- документирование протекания технологических процессов, работы инженерных систем и действий обслуживающего персонала.

Для подключения к существующим системам диспетчеризации обеспечивается совместимость со всеми протоколами, являющимися “де факто” стандартами в области вентиляции, отопления и кондиционирования, систем управления зданием: LonWorks®, Modbus®, BACnet™, TCP/IP, SNMP, TREND e METASyS®

Помимо обычных средств коммутации опционально поддерживается удаленный обмен информацией с помощью GSM-модема посредством SMS-сообщений. Наличие OPC сервера решает взаимодействие передачи данных приложением SKADA – систем для диспетчеризации сторонними производителями.

Структура системы диспетчеризации:



**АВТОМАТИЗАЦИЯ СИСТЕМ
ВЕНТИЛЯЦИИ**

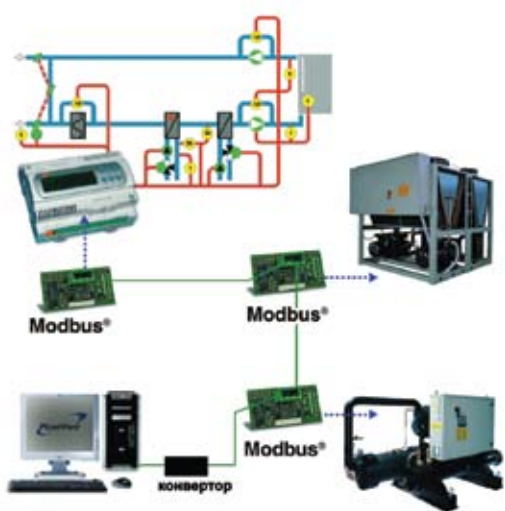
Для создания собственных сетей диспетчеризации применяется программа Plant Visor.



PlantVisor Enhanced – это программа контроля и дистанционного управления за работой холодильных установок и систем кондиционирования, при помощи измерительных приборов CAREL. Имеется локальная версия PlantVisor Enhanced Local (с конвертером Pc-GATE) для компьютеров, соединенных с измерительными приборами, и дистанционная версия Remote для централизованного управления тревогами. PlantVisor, благодаря встроенному веб-серверу, может применяться на нескольких компьютерах, подключенных к сети TCP/IP. Это позволяет нескольким пользователям одновременно использовать информацию. Защита доступа к данным обеспечивается паролями нескольких уровней. PlantVisor позволяет подключить до 200 измерительных приборов CAREL к последовательной сети RS485.

Основные функции PlantVisor:

- централизованное управление с персонального компьютера контрольными параметрами витрин, холодильных камер, компрессорных установок, холодильников, кондиционеров и увлажнителей воздуха, индикация и модификация этих параметров;
- планирование мер, предпринимаемых в случае возникновения сигналов тревоги, в соответствии с заданными временными диапазонами;
- регистрация значений температуры, влажности и давления, а также сигналов тревоги в соответствии с директивами ЕС для последующего вывода на экран или на печать;
- принятие программ модернизации с помощью новых модулей сбора данных.



Система диспетчеризации инженерных объектов бывает двух типов:

- Локальная
- Удаленная

PlantVisor Enhanced Local осуществляет локальную диспетчеризацию и позволяет передавать технологические данные как от одной, так и от нескольких инженерных систем на компьютер оператора (пункт диспетчеризации). В данном случае мы имеем замкнутую систему, т.е. оборудование и пульт управления размещены на одном объекте или в одном здании. PlantVisor Enhanced Local управляет традиционными и GSM модемами для отправки факсов, SMS-сообщений, а также для дистанционного доступа через PlantVisor Remote или Microsoft® Internet Explorer.

PlantVisor Enhanced Remote осуществляет удаленную диспетчеризацию и позволяет передавать параметры от одной или нескольких автоматизированных систем с территориально удаленных объектов на центральную станцию диспетчеризации, с помощью различных каналов передачи данных. Удаленная диспетчеризация может применяться для объединения нескольких зданий, имеющих локальную диспетчеризацию.

PlantVisor Enhanced Remote позволяет связаться со следующими программами и оборудованием: PlantVisor Enhanced Local, PlantWatch, контроллерами pCO sistema с модемными платами, шлюзами. Она также может загружать данные из PlantWatch и взаимодействовать с подключенными к ней измерительными приборами.

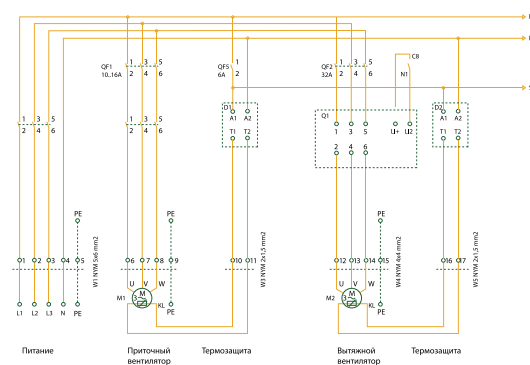
При подключении к системе диспетчеризации щиты ВСС:

- могут быть легко интегрированы в системы управления, состоящие из устройств, изготовленных другими производителями, и обмениваться с ними информацией;
- могут управляться посредством модема или Интернета при помощи обычного браузера;
- могут информировать уполномоченных лиц о событиях в системе управления посредством SMS-сообщений.

С каждым щитом поставляется монтажная схема, содержащая в себе:

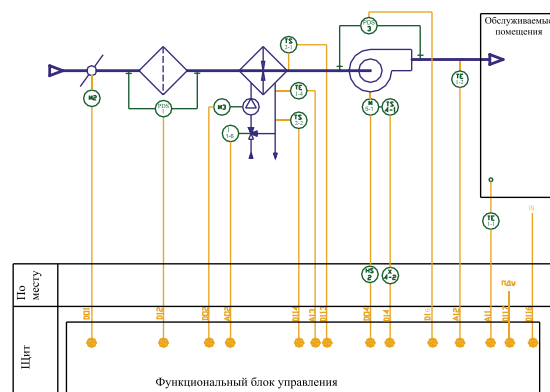
- схемы подключения навесных элементов автоматики;
- схемы подключения навесных элементов автоматики;
- все необходимые для подключения кабеля;
- номера клемм отвечающие за управление конкретным элементом;
- принципиальную схему щита.

Схема подключения силовой цепи



Функциональная схема

При проектировании и подборе оборудования предлагается функциональная компоновка блоков управления по параметрам заказчика, оптимизированного непосредственно для предложенной задачи с предоставлением как функциональной так и принципиальной схемы.





По вопросам продаж и поддержки обращайтесь:

Архангельск (8182)63-90-72	Калининград (4012)72-03-81	Нижний Новгород (831)429-08-12	Смоленск (4812)29-41-54
Астана +7(7172)727-132	Калуга (4842)92-23-67	Новокузнецк (3843)20-46-81	Сочи (862)225-72-31
Белгород (4722)40-23-64	Кемерово (3842)65-04-62	Новосибирск (383)227-86-73	Ставрополь (8652)20-65-13
Брянск (4832)59-03-52	Киров (8332)68-02-04	Орел (4862)44-53-42	Тверь (4822)63-31-35
Владивосток (423)249-28-31	Краснодар (861)203-40-90	Оренбург (3532)37-68-04	Томск (3822)98-41-53
Волгоград (844)278-03-48	Красноярск (391)204-63-61	Пенза (8412)22-31-16	Тула (4872)74-02-29
Вологда (8172)26-41-59	Курск (4712)77-13-04	Пермь (342)205-81-47	Тюмень (3452)66-21-18
Воронеж (473)204-51-73	Липецк (4742)52-20-81	Ростов-на-Дону (863)308-18-15	Ульяновск (8422)24-23-59
Екатеринбург (343)384-55-89	Магнитогорск (3519)55-03-13	Рязань (4912)46-61-64	Уфа (347)229-48-12
Иваново (4932)77-34-06	Москва (495)268-04-70	Самара (846)206-03-16	Челябинск (351)202-03-61
Ижевск (3412)26-03-58	Мурманск (8152)59-64-93	Санкт-Петербург (812)309-46-40	Череповец (8202)49-02-64
Казань (843)206-01-48	Набережные Челны (8552)20-53-41	Саратов (845)249-38-78	Ярославль (4852)69-52-93

сайт: www.aclima.nt-rt.ru || эл. почта: amc@nt-rt.ru